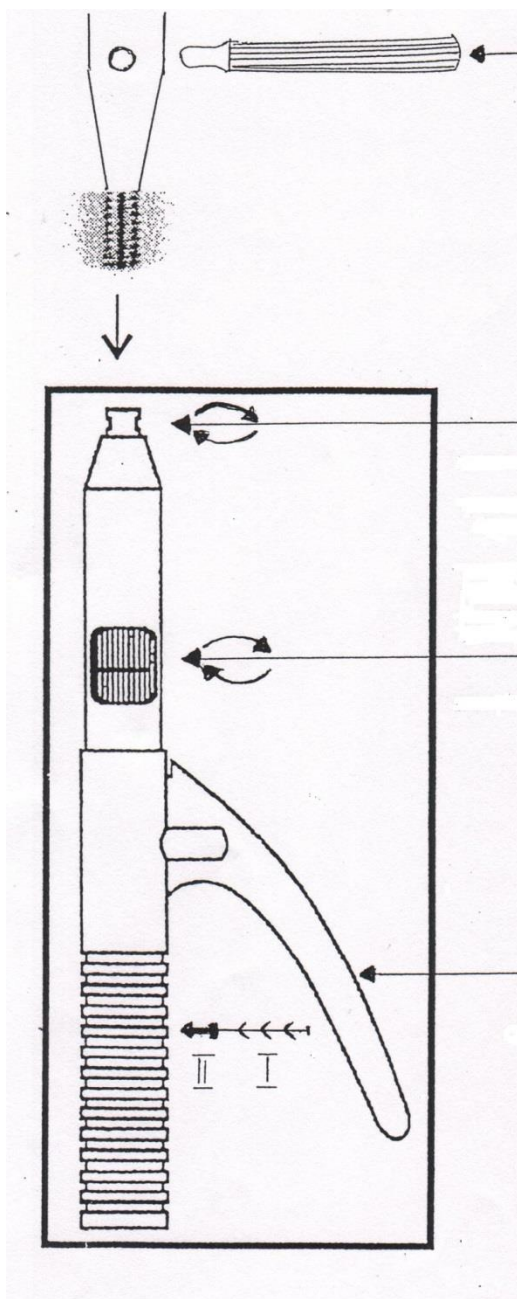


Snímač korunek automatický + 3 koncovky – návod na použití

Automatický rázový snímač korunek. Balení obsahuje 1x snímač, 3 koncovky.



Přístroj k utahování/povolování koncovek snímače

Klíč k regulaci napětí pružiny

POZOR! Jenom mírná regulace. Výchozí nastavení je obvykle dostačující.

Pro vyregulování podržte prstem pružinu a otočte doprava nebo doleva pro zkrácení nebo prodloužení pružiny, čím zesílíte nebo oslabíte sílu snímače.

Pružina v poklopu k regulaci úhlu koncovek

(používá se taky k regulaci napětí)

Ovládací páka:

Ve fázi povolení vychází závit s koncovkou (cca. 1-2mm), následně uvolňuje pružinu, dojde k uvolnění korunky.

Ve fázi povolení, by koncovka měla být opřena o korunku (jemné napětí), pro efektivní úder.